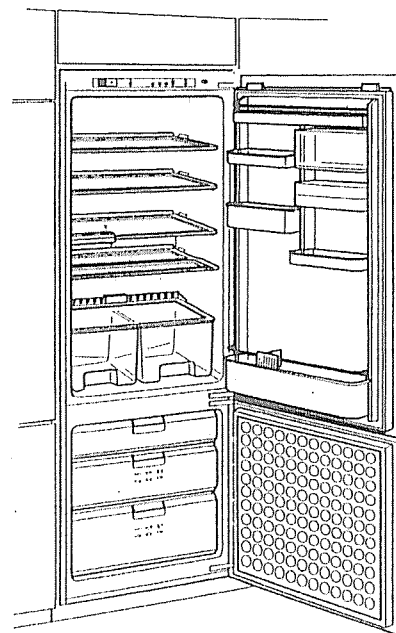


BOSCH

RUS Инструкция по эксплуатации

Получатель в России / адрес: 200 / 505 / GA 0411



KIE..

BOSCH

МУРМАНСК, «СРС Мурманск – Технический центр», 183038, Мурманск, ул. С. Перовской, 37; тел: (8152) 45-87-01, факс: (8152) 45-09-49

МУРОМ, ООО «Ромашка Плюс», 602200, Муром, ул. Толстого, 29А; тел: (09234) 2-29-06, факс: (09234) 4-72-61

НАБЕРЕЖНЫЕ ЧЕЛНЫ, ЧП Мамедова, 423809, Набережные Челны, пр-т Мира, 46, кв. 112, 56/14; тел/факс: (8439) 58-79-32, 53-24-96

НАЛЬЧИК, ЧП Афаунова, 360000, КБР, Нальчик, пр. Ленина, 24, м-н «Сименс-Баш»; тел: (8662) 44-04-54, факс: (8662) 44-02-46

НИЖНЕВАРТОВСК, ЗАО «Бонус», 626440, Нижневартовск, б-я Промышленная ул., 12; тел: (3466) 62-53-60, факс: (3466) 62-53-70

НИЖНИЙ НОВГОРОД, ООО «Симонс», 603074, Нижний Новгород, Сормовское ш., 15А; тел: (8312) 41-47-20, факс: (8312) 43-29-59

НИКОЛАЕВ, ООО «Шторк-Юг», 327001, Николаев, ул. Гражданская, 16; тел: (0512) 35-83-46, факс: (0512) 35-94-73

НОВОКУЗНЕЦК, ООО «Кузбасс-Импорт-Сервис», 654006, Новокузнецк, ул. Ленина, 9; тел: (3843) 37-18-48

НОВОРОССИЙСК, ООО «Аргон-Сервис», 353905, Новороссийск, ул. Серова, 14; тел/факс: (8617) 23-60-12

НОВОСИБИРСК, ТОО «Бирюса», 630030, Новосибирск, ул. Первомайская, 220; тел: (3832) 37-36-96, факс: (3832) 37-36-26

ОБНИНСК, ТОО «Радиотехника», 249020, Обнинск, пл. Треугольная, 1; тел: (08439) 5-31-31, факс: (08439) 6-44-14

ОДЕССА, СП «Транс-Сервис», 270012, Одесса, ул. Канатная, 79; тел: (0482) 24-11-40, факс: (0482) 21-01-63

ОМСК, ООО «Фирма 2С», 644010, Омск, ул. Баррикадная, 21/2; тел: (3812) 23-98-14, факс: (3812) 31-46-45

ОРЕЛ, ЧП Кожухов*, 302030, Орел, пл. Мира, 3, ТСО «Гранд»; тел/факс: (0862) 47-09-43

ОРЕНБУРГ, ООО «Компания КомИнКом», 460053, Оренбург, ул. Брестская, 7; тел: (3532) 62-68-88, факс: (3532) 62-77-01

ОРЕНБУРГ, ООО «Технический центр Ликос-Сервис», 460006, Оренбург, ул. Невельская, 8А; тел: (3532) 77-91-89, факс: (3532) 79-23-68

ПЕНЗА, ЗАО «Техсервис», 440044, Пенза, ул. Коммунистическая, 28; тел: (8412) 55-85-98, факс: (8412) 64-66-23

ПЕРМЬ, ТОО «Импорт-Сервис», 614107, Пермь, ул. Инженерная, 10; тел: (3422) 65-69-83, факс: (3422) 66-12-60

ПЕТРОЗАВОДСК, ООО «Слоно», 185035, Петрозаводск, пр. Ленина, 5, м/л газик; тел/факс: (8142) 76-47-06

ПЕТУШКИ, ООО «Ромашка Плюс», 601100, Петушки, ул. Чкалова, 10; тел/факс: (09243) 2-46-59

ПЯТИГОРСК, ООО «И.С. Бизнес», 357500, Пятигорск, пр-т Калинина, 19; тел: (8793) 97-35-98, факс: (8793) 97-38-02

РОСТОВ-НА-ДОНУ, ООО «Адис-Электрика», 344022, Ростов-на-Дону, ул. Б. Садовая, 150; тел: (8632) 65-17-70, факс: (8632) 65-43-98

РЫБИНСК, ТОО «Трансэкспедиция», 152930, Рыбинск, пр-т Серова, 8; тел: (0855) 55-65-72, факс: (095) 927-89-73

РЯЗАНЬ, ТОО НПФ «Снарк», 390000, Рязань, ул. Горького, 17, оф. 29; тел: (0912) 77-40-96, факс: (0912) 98-57-20

САМАРА, ООО «Энон-Сервис», 443090, Самара, ул. Советской Армии, 148; тел: (8462) 24-07-40, факс: (8462) 24-43-61

САМАРА, ТОО «Опцион», 443110, Самара, пр. Ленина, 3, секция 7; тел: (8462) 36-55-80, факс: (8462) 36-86-43

САНКТ-ПЕТЕРБУРГ, ООО «Универсал-Сервис», 197227, Санкт-Петербург, пр-т Художников, 30, к. 1; тел: (812) 597-55-25, факс: (812) 599-43-48

САНКТ-ПЕТЕРБУРГ, ООО «Универсал-Нова» (только подключение), 197227, Санкт-Петербург, пр-т Художников, 30, к. 1; тел: (812) 597-55-25, факс: (812) 599-43-48

САРАТОВ, ООО «Поволжский Независимый Сервисный Центр», 410078, Саратов, ул. Аварская, 42/54; тел: (8452) 51-00-99, факс: (8452) 51-79-93

СЕВАСТОПОЛЬ, ЗАО «Диademа», 335008, Севастополь, ул. Пожарова, 26; тел/факс: (0692) 59-27-38

СИМФЕРОПОЛЬ, АОЗТ «Южный Торговый Дом», 333053, Симферополь, ул. Киевская, 1А; тел: (0652) 51-73-74, факс: (0652) 51-73-39

СМОЛЕНСК, ООО «Техноаут-Сервис», 214018, Смоленск, ул. Рязанского, 2А; тел: (0812) 55-27-56, факс: (0812) 65-94-53

СОЧИ, ООО «Союз-Сервис», 354000, Сочи, ул. Московская, 5; тел/факс: (8622) 62-10-00

СТАВРОПОЛЬ, ООО ПКФ «Норд-Сервис», 355044, Ставрополь, пр. Кулакова, 24; тел: (8652) 76-34-04, факс: (8652) 30-94-33

СУЗДАЛЬ, ООО «Ромашка Плюс», 601260, Суздаль, ул. Ленина, 84; тел/факс: (09231) 2-17-18

СУМЫ, ООО «Бит Маркет», 244030, Сумы, Красная пл., 15; тел: (0542) 22-32-68, факс: (0542) 22-30-59

СУРГУТ, ЗАО «Спецтехника», 626400, Сургут, ул. 30-летия Победы, 34А; тел: (3462) 24-48-80, факс: (3462) 31-10-36

ТАГАНРОГ, ООО «Гард», 347905, Таганрог, ул. Колосостроительная, 37; тел: (8634) 32-12-42, факс: (86344) 4-33-41

ТАГАНРОГ, ЧП Казарин, 347900, Таганрог, Гоголевский пер., 29, м-н «Сименс»; тел: (86344) 6-26-95, факс: (86344) 31-06-65

ТАМБОВ, АОЗТ «SR-Крата», 392000, Тамбов, Ц. рынок; тел: (0752) 72-51-23, факс: (0752) 72-32-72

ТВЕРЬ, ООО «Стеко-Сервис», 170002, Тверь, пр-т Чайковского, 100; тел: (0822) 33-00-23, факс: (0822) 48-90-92

ТОЛЬЯТТИ, ООО «Хелена-Сервис», 445030, Тольятти, ул. Держинского, 16; тел/факс: (8482) 38-07-17

ТОМСК, ООО «Консалтгом», 634002, Томск, ул. Герцена, 72; тел: (3822) 21-07-17, факс: (3822) 21-13-17

ТУЛА, ТОО «Башник», 300045, Тула, ул. Морозова, 1Б; тел: (0872) 36-44-48, факс: (0872) 36-11-28

ТУЛА, ЧП Галкин*, 300600, Тула, ул. Энгельса, 62 (142), оф. 118; тел/факс: (0872) 35-75-00

ТЮМЕНЬ, ООО «Евротехника-Сервис», 625000, Тюмень, ул. Мельничная, 79, ТД «Центр»; тел: (3452) 29-72-36

ТЮМЕНЬ, ТОО «АЮЗик», 625027, Тюмень, ул. Парфенова, 40; тел: (3452) 33-11-09, факс: (3452) 35-46-20

УЖГОРОД, ЧП «Профи-Сервис», 294000, Ужгород, пл. Петёфи, 47, Дом Быга; тел: (03122) 3-44-63, факс: (03122) 1-22-27

УЛАН-УДЭ, ООО «Солон», 670031, Улан-Удэ, ул. Солнечная, 48; тел: (3012) 33-15-03, факс: (3012) 21-31-48

УЛЬЯНОВСК, ООО «Юпитер-ВТФ», 432600, Ульяновск, ул. Миняева, 42; тел: (8422) 32-07-41, факс: (8422) 32-07-33

УССУРИЙСК, ЧП Окуневич АСЦ «Вега-Гарант», 692519, Уссурийск, ул. Советская, 29; тел/факс: (42341) 2-10-35

УФА, ООО «Мегабитсервис», 450059, Уфа, ул. Р. Зорге, 38; тел: (3472) 24-06-74, факс: (3472) 25-08-71

ХАБАРОВСК, УТЦ ДВ «Электроникс Трейд Компани», 680000, Хабаровск, ул. Тургенева, 74; тел: (4212) 32-83-20, факс: (4212) 32-64-91

ХАРЬКОВ, МАОЗ «Медди Интернешнл», 310038, Харьков, ул. Ивана Камышева, 9; тел: (0572) 26-40-21, факс: (0572) 26-03-33

ХАРЬКОВ, СП «Транс-Сервис», 310072, Харьков, пр-т Ленина, 31; тел: (0572) 14-24-72

ХМЕЛЬНИЦКИЙ, ООО «Прелюдия-Сервис», 280019, Хмельницкий, ул. Заречанская, 34, тел/факс: (0382) 72-01-08

ЧЕЛЯБИНСК, ООО «Логос-Сервис», 454026, Челябинск, пр-т Победы, 292; тел: (3512) 41-34-03, факс: (3512) 13-61-49

ЧЕРЕПОВЕЦ, ООО «Омьчс», 162600, Череповец, пр. Победы, 60; тел/факс: (8202) 57-86-04

ЧЕРКАССЫ, ООО «Кварц», 257008, Черкассы, ул. Веригоры, 4; тел: (0472) 54-01-26, факс: (0472) 54-01-25

ЧЕРНОВЦЫ, «СИТ-Сервис», 274013, Черновцы, ул. Красноармейская, 194А, к. 13; тел: (03722) 35-048

ЧИТА, ООО «Респект», 672012, Чита, ул. Нечкина, 35; тел/факс: (30222) 6-04-84

ШАДРИНСК, ЧП Кольмогорцев, 641800, Шадринск, ул. Р. Люксембург, 15; тел: (35253) 5-07-01, факс: (35253) 5-18-23

ЯРОСЛАВЛЬ, АОЗТ «Автокавал», 150040, Ярославль, пр-т Октября, 75; тел/факс: (0852) 72-10-26

Адреса сервисных центров на территории СНГ:

МОСКВА, ООО «БСХ Бытовая Техника», сервис от производителя, 117071, Москва, ул. Малая Калужская, 19, строение 1; тел: (095) 737-29-61 (многочисленный), факс: (095) 737-29-82

МОСКВА, ООО «Универсал-Б» (только подключение), 109088, Москва, 2-я ул. Машиностроения, 17 А; тел: (095) 177-87-13, факс: (095) 177-84-60

АНГАРСК, АПК «ТЕЛЕТОН», 665831, Ангарск, 8 микрорайон, 8-8а; тел: (395 1) 56-03-90, факс: (395 18) 6-43-99

АРХАНГЕЛЬСК, ООО «Инжиниринг Дев Плюс», 163061, Архангельск, ул. Садовая, 43, кв. 1-3; тел/факс: (8182) 43-41-24

АСТРАХАНЬ, ООО «АСТРАСЕРВИС», 414041, Астрахань, ул. Яблочкова, 1Б; тел/факс: (8512) 39-82-16

БАРНАУЛ, ЗАО «Хелми-Сервис», 656049, Барнаул, ул. Пролетарская, 113; тел/факс: (3852) 23-94-02

БЕЛГОРОД, АОЗТ «Выбор», 308013, Белгород, ул. Пушкина, 49 А; тел: (0722) 32-65-92, факс: (0722) 32-69-29

БЕЙСК, ТОО ПКФ «ТАН», 659305, Бейск, ул. Воин-интернационалистов, 72/1; тел/факс: (3854) 36-07-18

БЛАГОВЕЩЕНСК, ЧП Бондарев, 675000, Благовещенск, Милитский пер., 4; тел: (4162) 44-14-42, факс: (4162) 44-49-97

БОРИСОГЛЕБСК, ООО «Колдер-72», 397140, Борисоглебск, ул. 40-лет Октября, 29; тел: (07354) 6-44-81, факс: (07354) 6-44-82

БРЕСТ, ООО ПКФ «Золка», 224028, Брест, ул. Орловская, 10; тел/факс: (0162) 42-63-94

БРЯНСК, ООО «Селена-Сервис», 241037, Брянск, пер. Пилотов, 8; тел/факс: (0832) 41-82-54

ВИТЕБСК, Предприятие «Р-Плюс», 210015, Витебск, ул. Чкалова, 3; тел/факс: (0212) 21-78-35

ВЛАДИВОСТОК, ЗАО «Функциональный Дальневосточный Центр», 690090, Владивосток, ул. Мордовцева, 5; тел/факс: (4232) 22-73-69

ВЛАДИКАВКАЗ, ТЦ ООО «Арктика», 362015, Владикавказ, пр. Коста, 15; тел: (8672) 75-50-07, факс: (8672) 75-65-79

ВЛАДИМИР, ООО «Электрон-Сервис», 600000, Владимир, ул. Ново-Ямская, 73; тел/факс: (09222) 4-08-19

ВЛАДИМИР, ООО «Ромашка Плюс», 600017, Владимир, ул. Горького, 32; тел/факс: (0922) 23-52-06

ВОЛГОГРАД, ООО «Умбриэль», 400005, Волгоград, ул. Рокоссовского, 58; тел: (8442) 37-79-19, факс: (8442) 32-58-17

ВОЛОГА, ООО «Скверцл», 160017, Вологда, ул. Ленинградская, 77; тел: (8172) 21-79-90, факс: (8172) 21-53-27

ВОРКУТА, ООО «Воркута сервис», 169901, Воркута, ул. Московская, 12; тел/факс: (82151) 7-06-28

ВОРОНЕЖ, АОТ «Россия Универмаг», 394030, Воронеж, ул. Кольцовская, 35; тел: (0732) 52-63-69, факс: (0732) 52-63-70

ВОРОНЕЖ, ООО «Инженер-Сервис», 394038, Воронеж, ул. Космонавтов, 17; тел: (0732) 72-36-66, факс: (0732) 33-04-14

ВЯЗНИКИ, ООО «Электрон-Сервис», 601400, Вязники, пр. Ленина, 44; тел/факс: (09233) 2-67-90

ГОМЕЛЬ, ООО «Салби-Гомель», 246000, Гомель, ул. Интернациональная, 10; тел/факс: (0232) 53-96-25

ГРОДНО, ООО «Салби-Гродно», 230009, Гродно, ул. Горького, 72-210; тел: (0152) 39-92-59, факс: (0152) 31-51-13

ДНЕПРОПЕТРОВСК, ООО «КоЗаК», 320005, Днепропетровск, наб. Победы, 32; тел/факс: (0562) 46-07-54

ДНЕПРОПЕТРОВСК, СП «Транс-сервис», 320094, Днепропетровск, ул. Куйбышева, 1а; тел: (0562) 46-60-07

ДОНЕЦК, АО «Донецк-Взуття», 340059, Донецк, ул. Складская, 5; тел: (0622) 94-00-33, факс: (0622) 94-02-62

ЕКАТЕРИНБУРГ, ООО «Евротехника-Сервис», 620014, Екатеринбург, ул. Бардина, 28; тел: (3432) 28-98-26, факс: (3432) 43-26-11

ЕРЕВАН, ООО «Зигзаг», 375001, Ереван, ул. Чаренца, 25; тел: (8852) 55-27-57, факс: (8852) 56-09-99

ЗАПОРОЖЬЕ, СП «Транс-Сервис», 330037, Запорожье, ул. Революции, 6; тел: (0612) 12-03-03

ЗАПОРОЖЬЕ, ЧП «Рембытсервис», 330000, Запорожье, ул. Патриотическая, 58, кв. 24; тел/факс: (0612) 34-96-09

ИВАНОВО, ООО ПКФ «Сканер-Ивест-Сервис», 153004, Иваново, 1-я Сибирская ул., 15, 21; тел: (0932) 37-19-03, факс: (0932) 43-68-81

ИЖЕВСК, ЗАО «ДС», 426000, Ижевск, ул. Карла Маркса, 393; тел/факс: (3412) 43-16-62

ИЖЕВСК, ТОО ПКФ «ТАН», 426063, Ижевск, ул. Ключевой пос., 63 А; тел: (3412) 75-34-64, факс: (3412) 75-77-77

ИНТА, ЧП «Нестерович», 169830, Инта, ул. Кирова, 29; тел/факс: (821-45) 6-38-19

ИРКУТСК, АПК «Телетон», 664075, Иркутск, ул. Академическая, 70; тел: (3952) 46-06-27, факс: (3952) 46-40-15

КАЗАНЬ, ООО «Фирма Осень», 420061, Казань, ул. Космонавтов, 26; тел: (8432) 75-18-38, факс: (8432) 76-93-88

КАЛИНИНГРАД, ЧП «Автоурбис сервис», 236039, Калининград, ул. Багратиона, 49; тел: (0112) 44-29-08, факс: (0112) 47-14-41

КАМЕШКОВО, ООО «Электрон-Сервис», 601330, Камешково, ул. Ленина, 4; тел: (09248) 2-20-88, факс: (09248) 2-45-66

КЕМЕРОВО, ООО «Кузбасс-Импорт-Сервис», 650065, Кемерово, пр-т Ленина, 137/3; тел: (3842) 51-05-33, факс: (3842) 51-44-40

КИЕВ, СП «Транс-Сервис», 252034, Киев, ул. Рейтарская, 37; тел: (044) 212-23-02, факс: (044) 212-44-43

КИЕВ, ООО «Три О Сервис», 252020, Киев, ул. Щусова, 36, кв. 1; тел: (044) 212-59-17, факс: (044) 440-22-16

КИРОВ, ООО «Электрон-Сервис», 610021, Киров, ул. Производственная, 18; тел: (8332) 29-21-90, факс: (8332) 25-87-56

КИШИНЕВ, ООО «БСХ-Тех», 2012, Кишинев, ул. Александры, 34; тел: (0422) 22-43-02, факс: (0422) 74-86-92

КОВРОВ, ООО «Электрон-Сервис», 601900, Ковров, пр. Ленина, 10; тел/факс: (09232) 3-47-86

КОСТРОМА, ООО «Гепард-Сервис», 156013, Кострома, ул. Молодая гора, 3, к. 1; тел/факс: (0942) 31-25-01

КРАСНАЯ ГОРБАТКА, ООО «Ромашка Плюс», 602330, Красная Горбатка, ул. Садовая, 22; тел/факс: (09236) 2-12-53

КРАСНОДАР, ООО «Кубань-Бизнес-Сервис», 350000, Краснодар, ул. Щорса, 50; тел: (8612) 55-01-17, 32-04-02, факс: (8612) 33-45-37

КРАСНОЯРСК, Сервисцентр «Близнецов», 660020, Красноярск, ул. Дулинская, 12 А; тел/факс: (3912) 27-67-20

КРАСНОЯРСК, ООО «Бирюза-Сервис», 660069, Красноярск, ул. Волгоградская, 5 А; тел: (3912) 62-27-25, факс: (3912) 64-77-60

КУРГАН, ООО «Евротехника-Сервис», 640000, Курган, ул. Красная, 41; тел: (35222) 5-47-54

КУРСК, ООО «Бриск», 305041, Курск, ул. Л. Толстого, 9; тел: (07122) 2-35-86, факс: (0712) 31-16-33

КУРСК, А/К «Скаф», 305000, Курск, пл. Красная, 2/4, подъезд 4; тел: (0712) 56-41-87

ЛАКИНСК, ООО «Ромашка Плюс», 601201, Лакинский, пр. Ленина, В, к. 3; тел/факс: (09242) 4-24-02

ЛЬВОВ, СП «Транс-Сервис», 290044, Львов, ул. Вивальди, 30а; тел: (0322) 79-72-23

ЛЬВОВ, Фирма «РОСсимпэкс», 290014, Львов, ул. Б. Котика, 7; тел: (0322) 76-84-06

ЛИПЕЦК, ООО «ОПТИМА», 398059, Липецк, ул. Коммунальная, 9А; тел/факс: (0742) 77-89-81

ЛУГАНСК, ЗАО «Модус-Н», 348029, Луганск, кв. Щербакова, 2; тел: (0642) 95-20-49

МАГАДАН, ООО «Кибер», 685000, Магадан, ул. Пролетарская, 59; тел: (413122) 5-99-03, факс: (413122) 5-96-44

МАГНИТОГОРСК, ООО «Норма», 455000, Магнитогорск, ул. Строителей, 48; тел/факс: (3511) 22-09-33

МАХАЧКАЛА, АОЗТ «Люкс Лид», 367002, Махачкала, пр-т Ленина, 113-А; тел: (8722) 68-25-82, факс: (8722) 67-95-87

МИНСК, ЗАО «Цвет-Сервис», 220113, Минск, ул. Якуба Коласа, 52; тел: (0172) 62-65-66, факс: (0172) 62-66-73

МОГИЛЕВ, Предприятие «Элси», 212030, Могилев, ул. Лепюшинского, 12; тел: (0222) 31-02-17, факс: (0222) 31-02-27

Содержание

Указания по утилизации холодильника 2

Указания по безопасной эксплуатации 3

Знакомство с холодильником 6

Подсоединение, включение холодильника и установка температуры 9

Выключение и отсоединение холодильника 11

Размещение продуктов в холодильнике 11

Замораживание и хранение продуктов, приготовление кубиков льда 13

Замораживание небольшого количества продуктов 14

Замораживание и хранение продуктов 15

Советы по замораживанию и размораживанию 16

Чистка холодильника 18

Советы по экономии электроэнергии 19

Информация о шумах при работе холодильника 19

Устранение мелких неисправностей 20

Сервисная служба 22

* Указанные сервисные центры осуществляют как ремонт, так и подключение бытовой техники



Указания по утилизации холодильника

Утилизация старого холодильника

При замене старого холодильника на новый учтите, пожалуйста, следующую информацию.

Старый холодильник не является совершенно ненужным мусором. Холодильник содержит ценные материалы, которые могут быть вторично использованы.

Старый холодильник следует обязательно сделать безопасным и обеспечить невозможность его включения:

1. Отсоедините вилку электропитания холодильника от сетевой розетки.
2. Отрежьте провода, которые используются для подключения холодильника к электрической сети, и выбросьте их вместе с вилкой электропитания.
3. **СНИМИТЕ ЗАМОК, чтобы предотвратить возможность случайного запираания играющих детей в холодильнике и гибели от удущья.**

Холодильник содержит хладагенты в холодильном агрегате и теплоизоляционные газы, которые требуют специальных мер при утилизации. Примите меры, чтобы до утилизации не повредить или не проколоть трубки и змеевики в Вашем холодильнике.

Предостережение:

Не допускайте детей к упаковочным коробкам и деталям упаковки. Играя с упаковочными коробками и пленками, они могут в них завернуться и задохнуться.

Ваш новый холодильник поступил в защитной коробке для предотвращения повреждений при транспортировке. Все упаковочные материалы могут быть утилизированы без вредного воздействия на окружающую среду. Пожалуйста, сделайте Ваш вклад в охрану окружающей среды и вторичное использование материалов, обеспечив правильную утилизацию упаковочных материалов.

Пожалуйста, узнайте в магазине, в котором Вы приобрели холодильник, или в Ваших местных административных органах о действующих способах утилизации упаковочного материала.

Утилизация упаковочных материалов

Уважаемые господа, сообщаем Вам, что наша продукция сертифицирована на соответствие российским требованиям безопасности согласно Закону РФ «О защите прав потребителей». Информацию по сертификации наших приборов, а также данные о номере сертификата и сроке его действия Вы можете получить в фирме ООО «БСХ Бытовая техника» по телефону (095) 737-2825.

Телефон диспетчерской службы по ремонту бытовых приборов «Бош»: (095) 737-2961.
Телефон диспетчерской службы по ремонту бытовых приборов «Сименс»: (095) 737-2962.
Телефон диспетчерской службы по ремонту бытовых приборов «Геггенау»: (095) 737-2965.
Технические консультации по телефону: (095) 737-2975.
Прием заявок на ремонт и рекламаций: (095) 737-2982 (факс).
Информация о приборах «Бош», «Сименс» и «Геггенау»: (095) 737-2786, 737-2787.

Условия гарантийного обслуживания сервисными службами изготовителя

(в соответствии с Законом РФ «О защите прав потребителей»)

1. Требования потребителей, соответствующие законодательству РФ, могут быть предъявлены в течение 12 месяцев со дня начала действия гарантийного срока при условии, что неполадки в изделии не возникли вследствие нарушения покупателем правил пользования, транспортировки, хранения, действий третьих лиц, непреодолимой силы (пожара, природной катастрофы и т.п.), попадания бытовых насекомых и грызунов, воздействия иных посторонних факторов. Гарантийное обслуживание приборов осуществляется в уполномоченных изготовителем пунктах авторизованного сервисного обслуживания (см. список адресов). Возмещение убытков, связанных с недостатками продукции, осуществляется в соответствии с действующим законодательством.
 2. Для подтверждения даты покупки прибора при гарантийном ремонте или предъявлении иных предусмотренных законом требований, убедительно просим Вас сохранять сопроводительные документы (чек, квитанцию, правильно и четко заполненный гарантийный талон с указанием серийного номера прибора, даты продажи, четко различимой печати продавца, иные документы, подтверждающие дату и место покупки). С целью облегчения дальнейшего сервисного обслуживания Вашего прибора, обращайтесь к мастерам сервиса с просьбой о занесении сведений обо всех произведенных ремонтных работах в соответствующий раздел настоящего Гарантийного талона.
 3. Гарантия не распространяется на приборы с неисправностями, возникшими вследствие существенных нарушений технических требований, оговоренных в инструкции по эксплуатации, в том числе нестабильности параметров электросети, установленных ГОСТ 13109-87.
 4. Неисправные узлы приборов в гарантийный период бесплатно ремонтируются нами или заменяются новыми. Решение вопроса о целесообразности их замены или ремонта остается за Службой сервиса. Заменяемые детали переходят в собственность Службы сервиса.
 5. Стационарно подключенные крупные приборы ремонтируются по месту подключения. Малые бытовые приборы весом менее 5 кг, на которые распространяются гарантийные обязательства, ремонтируются в нашей сервисной мастерской.
 6. После истечения гарантийного срока наша Служба сервиса, а также мастера наших партнеров всегда готовы предложить Вам свои услуги.
 7. Использование прибора в целях, отличных от бытовых, является нарушением правил надлежащей эксплуатации прибора.
 8. Рекомендуем доверять подключение (установку) приборов, требующих специального подключения (установки), только организациям (индивидуальным предпринимателям), занимающимся по роду своей деятельности осуществлением таких работ. Специалисты, осуществляющие подключение (установку), делают отметку о подключении (установке) в соответствующем разделе Гарантийного талона. Просим сохранять квитанции и иные документы о подключении (установке) Вашего прибора в течение срока его эксплуатации.
- Срок службы на крупные бытовые приборы, кухонные комбайны и пылесосы составляет 10 лет. Срок службы на мелкие бытовые приборы составляет 2 года.
- Внимание!** Не допускайте попадания внутрь приборов воды, пыли, бытовых насекомых и грызунов – это может привести к повреждению приборов!

Изготовитель оставляет за собой право на внесение изменений в конструкцию, дизайн и комплектацию прибора.

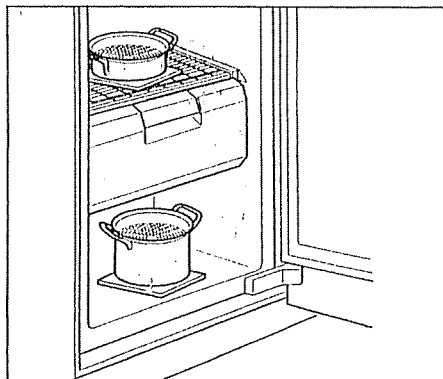


Рис. 16

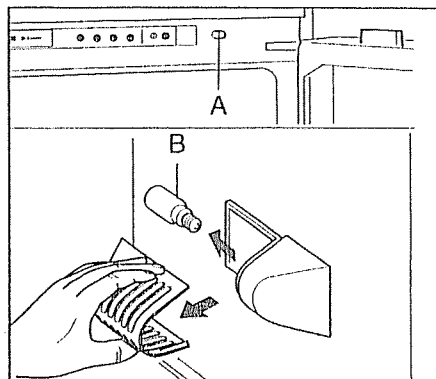


Рис. 17

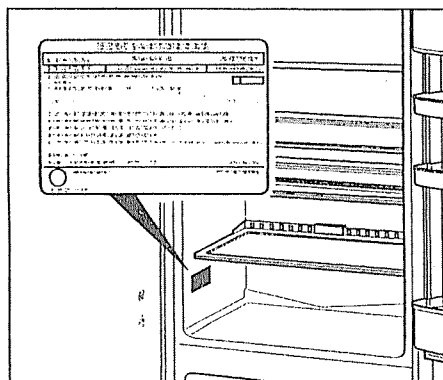


Рис. 18

Указания по безопасной эксплуатации

Перед включением холодильника

Перед вводом в эксплуатацию Вашего холодильника внимательно прочитайте инструкции по эксплуатации и монтажу. Они содержат важную информацию по монтажу и эксплуатации холодильника и правила ухода за ним.

Изготовитель не несет ответственности, если не будут соблюдены указания и предостережения, приведенные в инструкции по эксплуатации. Пожалуйста, сохраняйте эти инструкции по эксплуатации и монтажу, так как они могут потребоваться следующему владельцу холодильника.

❏ Предостережение!

Данный холодильник содержит небольшое количество хладагента R600a, который имеет очень хорошие свойства с точки зрения охраны окружающей среды, однако при этом представляет собой горючий газ. При транспортировке и установке холодильника следует позаботиться о том, чтобы не были повреждены трубки контура охлаждения. В случае утечки хладагент может вызвать раздражение глаз и воспламениться.

В случае появления утечки:

- Не допускайте открытого пламени или искрения вблизи холодильника.
- Отключите холодильник и хорошо проветрите в течение нескольких минут помещение, в котором располагается холодильник.

Установка и подключение холодильника

Чем больше хладагента в холодильнике, тем больше должен быть объем помещения, в котором устанавливается холодильник. Если возникает утечка в помещении слишком малого объема, может образоваться воспламеняемая смесь газа с воздухом.

Помещение должно иметь минимальный объем, исходя из расчета 1 м³ на 8 г хладагента. Количество хладагента в Вашем холодильнике указано на табличке с техническими характеристиками, расположенной внутри холодильника.

**Эксплуатация
холодильника**

- ❑ Устанавливайте и подключайте холодильник в соответствии с инструкциями по установке. Электрическое подключение следует производить согласно техническим характеристикам, указанным на прикрепленной к холодильнику табличке с техническими характеристиками (напряжение, тип тока и частота). Эта табличка располагается внутри холодильника.
- ❑ Безопасность эксплуатации холодильника может быть гарантирована только тогда, когда в здании установлено правильное заземление электрической системы.
- ❑ **НЕ ВКЛЮЧАЙТЕ** поврежденный холодильник, в сомнительных случаях проконсультируйтесь у поставщика.
- ❑ **НЕЛЬЗЯ** закрывать или загромождать чем-либо вентиляционные решетки!
- ❑ В следующих случаях необходимо **ОТКЛЮЧАТЬ** вилку от сетевой розетки или **ОТСОЕДИНЯТЬ** предохранитель:
 - Размораживание.
 - Чистка.

НЕ ТЯНИТЕ за шнур, когда отсоединяете вилку от розетки.
- ❑ Ремонтные работы имеют право производить только квалифицированные специалисты Сервисной службы. Из-за неправильно проведенных ремонтных работ для пользователя может возникнуть значительная опасность.
- ❑ **НИКОГДА** не используйте электрические приборы внутри холодильника (например, подогреватель, мороженицу и т.д.).
- ❑ **НЕ ИСПОЛЬЗУЙТЕ** цокольную часть, выдвижные боксы, дверцы и т.д. в качестве подножки или опоры.
- ❑ Крепкие алкогольные напитки должны храниться в холодильнике только в вертикальном положении в плотно закрытых бутылках.
- ❑ **НИКОГДА** не храните в холодильнике изделия, которые содержат горючие газы-вытеснители (например, аэрозоли) или взрывчатые вещества – **опасность взрыва!**
- ❑ **НЕ РАЗРЕШАЙТЕ** детям играть с холодильником.

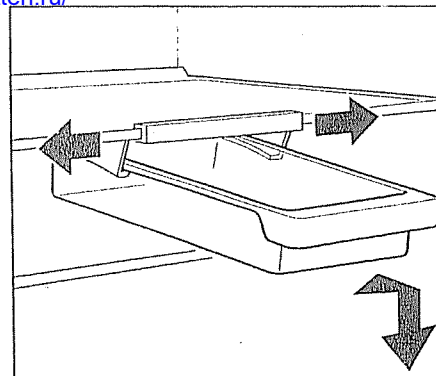


Рис. 9

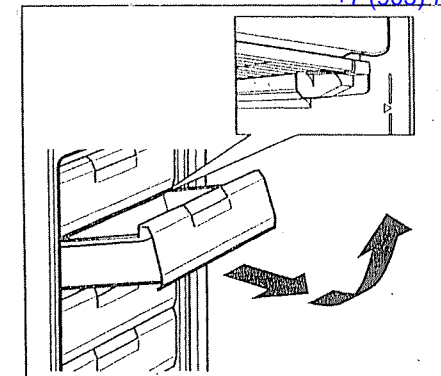


Рис. 11

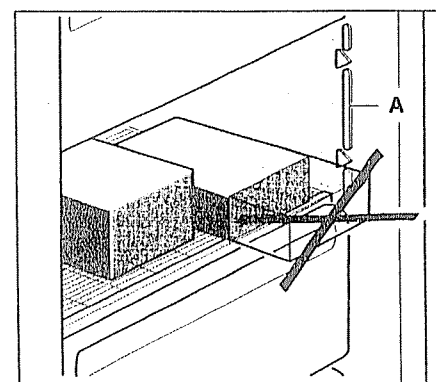


Рис. 12

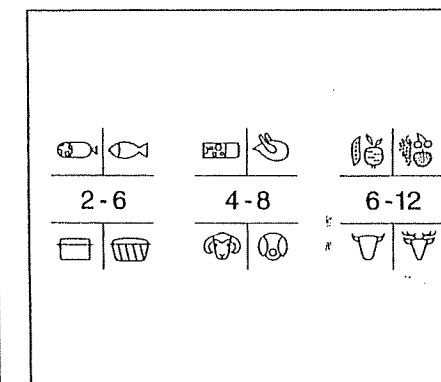


Рис. 13

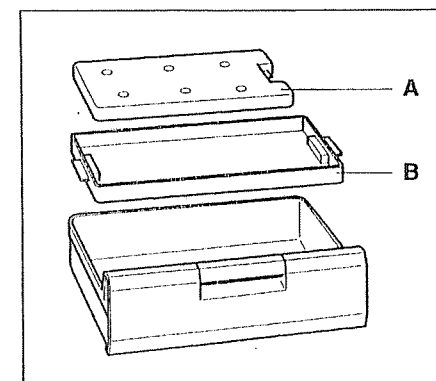


Рис. 14

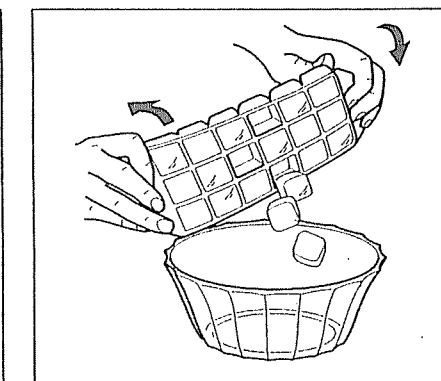


Рис. 15

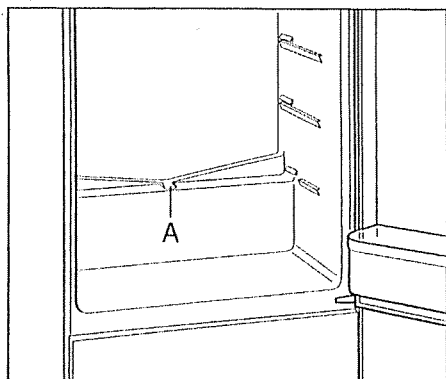


Рис. 3

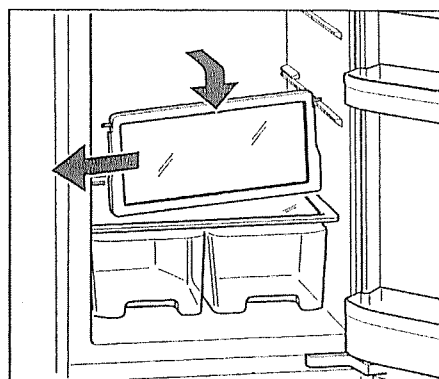


Рис. 4

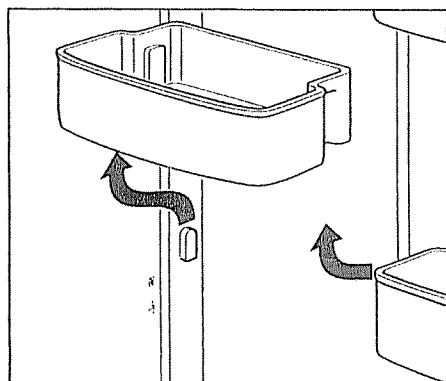


Рис. 5

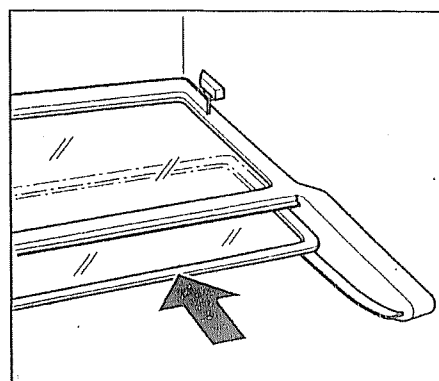


Рис. 6

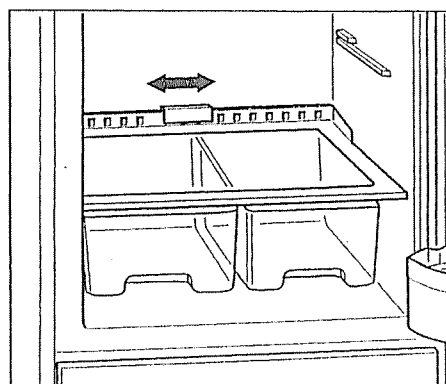


Рис. 7

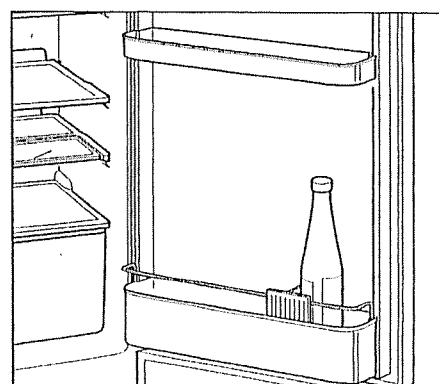


Рис. 8

Общие правила

- ❑ Если холодильник имеет замок, храните ключ в недоступном для детей месте!
- ❑ НИКОГДА не используйте устройства для чистки струей пара при размораживании и чистке холодильника. Пар может при соприкосновении с элементами холодильника, находящимися под током, привести к короткому замыканию или к поражению электрическим током.
- ❑ Жидкости в бутылках и алюминиевых банках (в особенности напитки с высоким содержанием углекислоты) НЕЛЬЗЯ хранить в морозильной камере. Бутылки и банки могут взорваться!
- ❑ Мороженое и кубики льда из морозильной камеры НЕЛЬЗЯ сразу брать в рот. **Опасность обморожения** из-за очень низких температур.
- ❑ НЕ КАСАЙТЕСЬ замороженных продуктов сырыми руками. Руки при этом могут примерзнуть к продуктам!
- ❑ НЕ СОСКРЕБАЙТЕ иней и не отрывайте продукты, которые примерзли в морозильной камере, ножом или острым предметом. Вы можете повредить трубки с хладагентом. Из-за этого может произойти воспламенение хладагента, и Вы можете получить травму глаз.

Данный холодильник предназначен для следующей цели:

- ❑ Охлаждение или замораживание продуктов питания.
- ❑ Приготовление льда.

Данный холодильник предназначен специально для использования в домашнем хозяйстве.

В случае промышленного применения следует соблюдать правила, установленные для промышленности. Холодильник соответствует стандарту предотвращения несчастных случаев из-за холодильного оборудования (VBG 20).

Система циркуляции хладагента, используемая в холодильнике, прошла проверку на отсутствие утечки хладагента. Холодильник соответствует правилам техники безопасности для бытового электрического оборудования.

Знакомство с холодильником

Перед чтением настоящей инструкции, пожалуйста, откройте страницы с иллюстрациями, которые располагаются в конце инструкции по эксплуатации холодильника.

Настоящая инструкция рассчитана на использование при эксплуатации различных моделей холодильника. На рисунках возможны некоторые отличия.

Общий вид

Рисунок 1

- 1-8 Панель управления
 - 9 Внутреннее освещение
 - 10 Полки в холодильной камере
 - 11 Контейнер для овощей
 - 12 Полка для тубиков и небольших банок
 - 13 Отделение для масла и сыра
 - 14 Полка для яиц
 - 15 Полка для больших бутылок
 - 16 Календарь морозильной камеры *
 - 17 Выдвижной бокс для хранения замороженных продуктов
- А Холодильная камера
В Морозильная камера

Замечания относительно температуры окружающей среды!

В зависимости от «климатической категории» (см. табличку с техническими характеристиками на рис. 18) холодильник можно эксплуатировать в нижеприведенных интервалах температуры окружающей среды.

Климатическая категория	Интервал температур окружающей среды
SN	от +10 до +32°C
N	от +16 до +32°C
ST	от +18 до +38°C
T	от +18 до +43°C

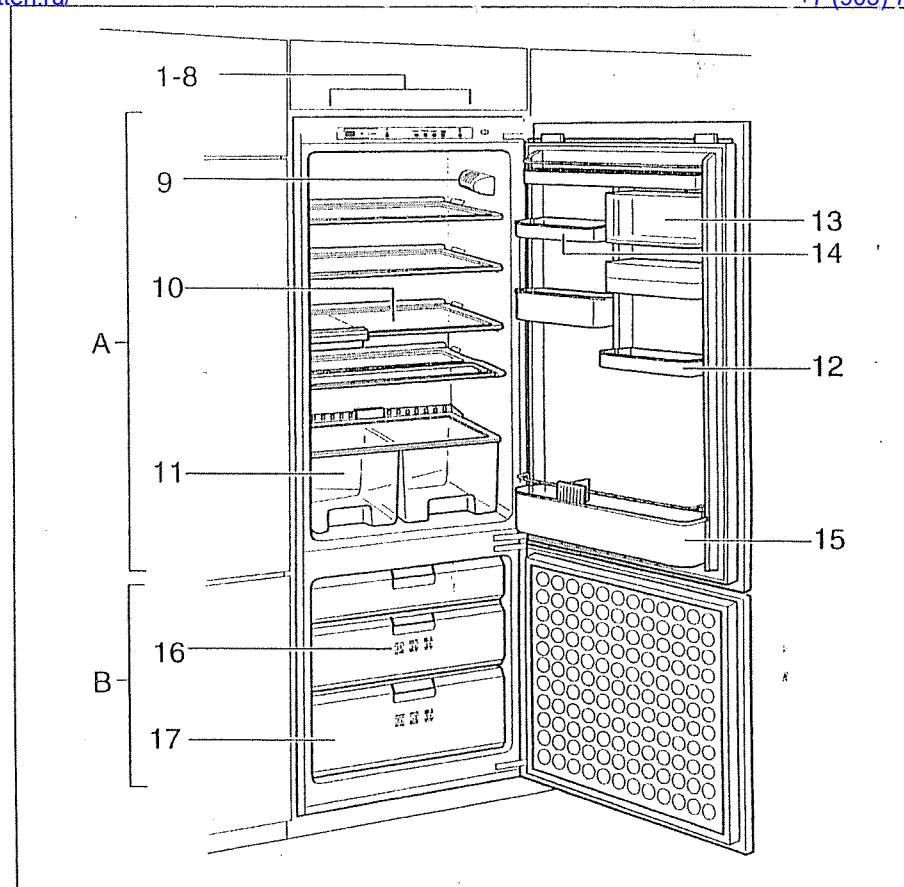


Рис. 1

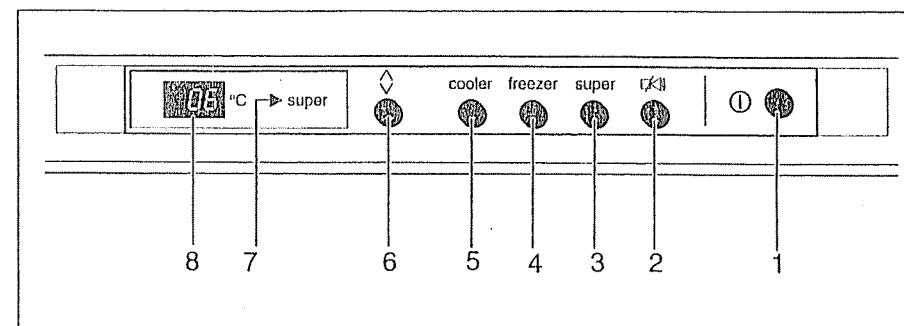


Рис. 2

Сервисная служба

Если Вы не смогли устранить неисправность, пользуясь указаниями в разделе «Устранение мелких неисправностей», пожалуйста, обращайтесь в Сервисную службу.

Предупреждение

НИКОГДА не пытайтесь самостоятельно ремонтировать холодильник! Неправильно выполненный ремонт может привести к появлению серьезной опасности для пользователя.

Пока Вы ожидаете появления специалиста по ремонту холодильника, не открывайте дверцу без крайней необходимости, чтобы не поднялась температура внутри холодильника.

Примечание

Подтаявшие или оттаявшие совсем замороженные продукты не следует снова замораживать. Замораживать снова можно только блюда, которые из них приготовлены.

Табличка с техническими характеристиками

При вызове специалистов Сервисной службы, пожалуйста, укажите следующее:

- номер модели холодильника (номер E);
- заводской номер холодильника (номер FD).

Эту информацию можно найти на табличке с техническими характеристиками (**рисунок 18**).

Телефонный номер Сервисной службы имеется в телефонном справочнике и в перечне мастерских по техническому обслуживанию.

Вентиляция

Холодильник должен быть установлен таким образом, чтобы теплый воздух, образующийся с задней стороны холодильника, мог легко удаляться. Если отвод воздуха затруднен, холодильный агрегат должен работать с более высокой производительностью, в результате чего возрастает потребление электроэнергии. Поэтому ни при каких обстоятельствах не закрывайте и не загромождайте вентиляционные решетки!

Рисунок 2

Панель управления

1 Главный выключатель

Главный выключатель используется для включения и выключения всего холодильника.

2 Кнопка (имеет две функции)

а) Выключает звуковой сигнал

Звуковой сигнал слышен, если в морозильной камере становится слишком тепло, то есть замороженные продукты могут оттаять. Звуковой сигнал слышен также в следующих случаях.

- Холодильник включается.
- В морозильную камеру помещается большое количество свежих продуктов.
- Дверца морозильной камеры оставалась открытой слишком долго.

Когда звуковой сигнал выключен, система звукового предупреждения автоматически возвращается в состояние готовности, если в морозильной камере опять достигается заданная рабочая температура.

б) Прекращает мигание индикатора 8 при включении холодильника

и отображает самую высокую температуру, достигнутую в морозильной камере, если индикатор 8 мигает во время работы.

3 Кнопка «super» (суперзамораживание)

Включает и выключает режим суперзамораживания. Индикатор суперзамораживания 7 показывает, что суперзамораживание включено. При суперзамораживании можно заморозить большое количество свежих продуктов. Эту функцию следует включить **за 24 часа перед тем**, как свежие продукты будут помещены в морозильную камеру.

Когда включено суперзамораживание, холодильник работает непрерывно, и температура в морозильной камере снижается до очень низкого значения.

Суперзамораживание автоматически выключается, когда свежие продукты будут окончательно заморожены (несколько часов при небольшом количестве продуктов и до двух суток в случае большого количества продуктов).


Если Вы забыли положить продукты в морозильную камеру, суперзамораживание выключается примерно через 26 часов.

4 Кнопка «freezer»
(морозильная камера)


Показывает на индикаторе 8 текущую температуру в морозильной камере.

5 Кнопка «cooler»
(холодильная камера)

Показывает на индикаторе 8 текущую температуру в холодильной камере.

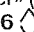
6 Кнопка 

а) Выбор температуры в морозильной камере

Сначала нажмите кнопку 4 «freezer» (морозильная камера), затем нажмите кнопку 6 . Выбранная температура отображается на индикаторе 8 в течение 5 секунд.

Нажимайте неоднократно кнопку выбора температуры или удерживайте ее нажатой до появления на индикаторе требуемой температуры (последовательно отображается температура от -18°C до -26°C. После температуры -26°C опять на индикаторе появляется температура -18°C).

б) Выбор температуры в холодильной камере

Сначала нажмите кнопку 5 «cooler» (холодильная камера), затем нажмите кнопку 6 . Выбранная температура отображается на индикаторе 8 в течение 5 секунд.

Нажимайте неоднократно кнопку выбора температуры или удерживайте ее нажатой до появления на индикаторе требуемой температуры (последовательно отображается температура от +1°C до +2°C. После температуры +2°C опять на индикаторе появляется температура 11°C).

7 Индикатор «super»
(суперзамораживание)

Светится, когда включен режим суперзамораживания.

8 Индикатор температуры
(отображает 5 различных температур)

а) Текущая температура в морозильной камере
Когда нажимается кнопка «freezer» (морозильная камера).

Неисправность	Возможные причины	Способ устранения
Морозильная камера покрыта толстым слоем инея.		Разморозьте морозильную камеру (см. раздел «Размораживание»).
Мокрое дно в холодильной камере.	Забито отверстие для слива конденсирующейся воды (рисунок 3/А).	Прочистите канал и отверстие для слива конденсирующейся воды (рисунок 3/А, см. раздел «Чистка холодильника»).
Слишком низкая температура в холодильной камере.	Установлена слишком низкая температура.	Увеличьте температуру.
Холодильный агрегат включается часто и на длительное время.	Слишком часто открывалась дверца холодильника или морозильной камеры.	Открывайте дверцу только при необходимости.
	В морозильную камеру поместили для замораживания большое количество свежих продуктов питания.	Никогда не замораживайте одновременно свыше 12 кг продуктов.
Холодильник не охлаждает.	Закрыто вентиляционное отверстие.	Удалите предметы, закрывающие вентиляционное отверстие.
	Холодильник выключен. Произошло отключение электропитания; сработал предохранитель; вилка неправильно вставлена в розетку.	Нажмите главный выключатель (рисунок 2/1). Проверьте, чтобы подавалось электропитание на холодильник, и предохранитель не был разъединен.

Шумы, которые могут быть легко устранены

- **Выдвижные боксы, корзины или полки болтаются или застряли.** Пожалуйста, убедитесь, что они правильно установлены и при необходимости установите их правильно.
- **Бутылки и/или посуда касаются друг друга.** Пожалуйста, установите бутылки и/или посуду таким образом, чтобы они не соприкасались друг с другом.

Устранение мелких неисправностей**Перед вызовом специалиста из Сервисной службы:**

Пожалуйста, попытайтесь самостоятельно устранить неисправность, руководствуясь нижеприведенными указаниями.

Даже во время гарантийного периода Вы должны оплачивать расходы по вызову специалиста для консультации.

Неисправность	Возможные причины	Способ устранения
Не работает внутреннее освещение в холодильнике; холодильник работает.	<p>Перегорела лампа.</p> <p>Заедает переключатель освещения (рисунок 17/А).</p>	<p>Замените перегоревшую лампу.</p> <ol style="list-style-type: none"> 1. Отключите холодильник от сетевой розетки электропитания или отсоедините предохранитель. 2. Снимите решетку. 3. Замените лампу (рисунок 17/В). (Лампа для замены на напряжение переменного тока 220-240 В, цоколь Е14, мощность посмотрите на перегоревшей лампе). <p>Проверьте, двигается ли переключатель.</p>
Замороженные продукты примерзли к морозильной камере.		<p>Освободите примерзшие продукты тупым предметом.</p> <p>НЕ ИСПОЛЬЗУЙТЕ нож или острый предмет, так как Вы можете повредить трубки с хладагентом или пластмассовые поверхности.</p>

b) Выбранная температура для морозильной камеры

Когда нажимается кнопка выбора температуры **6**, выбранная температура отображается в течение 5 секунд. Затем на индикаторе опять появляется текущая температура в морозильной камере.

c) «Самая высокая» температура в морозильной камере

Если индикатор **8** мигает, температура в морозильной камере слишком высокая в настоящий момент или была слишком высокой в течение некоторого времени до настоящего момента из-за отсутствия электропитания или из-за неисправности морозильной камеры.

Если нажимается кнопка звуковой сигнализации **4**, самая высокая температура, которая присутствовала в морозильной камере, будет отображаться в течение 5 секунд на индикаторе **8**.

Затем эта величина стирается из памяти. После этого индикатор **8** отображает текущую температуру в морозильной камере без мигания.

С этого момента самая высокая температура в морозильной камере опять определяется и записывается в память.

d) Текущая температура в холодильной камере

Когда нажимается кнопка «cooler» (холодильная камера).

e) Выбранная температура для холодильной камеры

Когда нажимается кнопка выбора температуры **6**, выбранная температура отображается в течение 5 секунд. Затем на индикаторе опять появляется текущая температура в холодильной камере.

Подсоединение, включение холодильника и установка температуры

Перед включением холодильника в первый раз проведите чистку внутреннего пространства холодильника.

Подключение холодильника

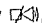
Розетка должна располагаться в доступном месте, предпочтительно над расположенными рядом столами. НЕ ЭКСПЛУАТИРУЙТЕ холодильник, пока он не будет правильно установлен.

Холодильник подключается к сети напряжения переменного тока 220-240 В/50 Гц через заземленную розетку, которая должна быть установлена с соблюдением соответствующих правил. Электрическое подключение холодильника должно быть защищено предохранителем, рассчитанным на ток ≥ 10 А.

Если холодильник должен эксплуатироваться не в европейской стране, убедитесь, что напряжение питания и вид тока на табличке с техническими характеристиками совпадают с параметрами в Вашей сети электропитания. Соответствующую информацию можно найти на табличке с техническими характеристиками, расположенной слева внизу с боковой стороны. Кабель для подключения к сети разрешается заменять только квалифицированному электромонтеру.

Рисунок 2

- **Нажмите главный выключатель 1.**

Слышен звуковой сигнал, нажмите кнопку , чтобы выключить звуковой сигнал.

Нажмите кнопку «cooler» (холодильная камера) **5**. Если температура в холодильной камере выше, чем 19°C, на индикаторе отображается «—». Если температура ниже, на индикаторе отображается температура в холодильной камере в °C.

- Холодильник отгружается с завода-изготовителя со следующими установками:
Температура в холодильной камере: +6°C.
Температура в морозильной камере: -18°C.
- Эти значения можно изменить.
См. описание кнопок:
6 a) Выбор температуры в морозильной камере
6 b) Выбор температуры в холодильной камере

Советы по экономии электроэнергии

- Холодильник должен быть установлен в прохладном, хорошо проветриваемом помещении, так чтобы на него не падали прямые лучи солнечного света, и так чтобы он не находился вблизи источников нагрева (отопительные батареи и т.д.). При необходимости между холодильником и источником нагрева следует установить теплоизоляционную панель.
- Перед тем, как положить теплые продукты питания в холодильник, им следует дать остыть.
- Извлеченные из морозильной камеры замороженные продукты следует для размораживания положить в холодильную камеру. Таким образом можно использовать холодный воздух, создаваемый замороженными продуктами, для охлаждения продуктов в холодильной камере.
- Слой льда ухудшает охлаждение замороженных продуктов и увеличивает потребление электроэнергии. Регулярно удаляйте накапливающийся лед.
- Не оставляйте дверцы холодильника или морозильной камеры открытыми больше необходимого времени для извлечения или укладки продуктов.

Информация о шумах при работе холодильника

Нормальные шумы

- **Шумы типа гудения** создаются двигателем (компрессором). Когда двигатель включается, шумы на короткое время усиливаются.
- **Журчание, бульканье или жужжание** создаются при протекании хладагента в трубах.
- **Щелчки** слышны, когда термореле включает или выключает двигатель.

Холодильная камера размораживается автоматически

При работе холодильного агрегата на задней стенке холодильной камеры конденсируется вода. Это нормальное явление. Не требуется вытирать конденсирующуюся воду или иней. Задняя стенка размораживается автоматически. Конденсирующаяся вода стекает через канал для слива конденсирующейся воды (**рисунок 3/А**) в холодильный агрегат, где происходит испарение.

Примечание. Чтобы конденсирующаяся вода могла стекать без помех, канал для слива конденсирующейся воды и отверстие для слива должны всегда быть чистыми (**рисунок 3/А**).

Чистка холодильника

1. **Предостережение! Отключите холодильник от сети или отсоедините предохранитель!**
2. Уплотнение дверцы следует только промыть одной чистой водой, после чего вытереть насухо.
3. Для чистки всего холодильника рекомендуется использовать теплую воду. Вода не должна попадать в осветительные приборы (**рисунок 1/9**).
4. После чистки опять подсоедините холодильник к сети электропитания и включите главный выключатель.

Предостережение! Никогда не используйте устройства для чистки струей пара при чистке холодильника. Пар может при соприкосновении с элементами холодильника, находящимися под током, и привести к короткому замыканию или к поражению электрическим током! Пар может повредить пластмассовые поверхности.

НЕ ИСПОЛЬЗУЙТЕ при чистке абразивные или кислотные чистящие средства либо растворители.

Чтобы свободно могла стекать конденсирующаяся вода, регулярно следует чистить канал для конденсирующейся воды и отверстие для слива (**рисунок 3/А**). При чистке канала для конденсирующейся воды используйте хлоргатобумажный тампон и т.д.

Вода, используемая для чистки холодильника, НЕ ДОЛЖНА попадать в испарительный поддон через отверстие для слива конденсирующейся воды.

Предупреждение! НИКОГДА не мойте полки или контейнеры в посудомоечной машине, так как они могут покоробиться.

Выключение и отсоединение холодильника

Выключение холодильника

Нажмите главный выключатель (**рисунок 2/1**). Холодильник и внутреннее освещение выключаются.

Отсоединение холодильника

Если холодильник не будет использоваться в течение длительного времени, сделайте следующее:

1. Отсоедините вилку от сетевой розетки.
2. Разморозьте холодильник и произведите его чистку.
3. Оставьте дверцу холодильника и дверцу морозильной камеры открытыми.

Размещение продуктов в холодильнике

При размещении продуктов питания в холодильнике, пожалуйста, учтите следующее:

- Предостережение! НИКОГДА не храните в холодильнике какие-либо взрывоопасные материалы или изделия, которые содержат горючие газы-вытеснители (например, аэрозольные упаковки) – ОПАСНОСТЬ ВЗРЫВА!
- Предостережение! Бутылки с напитками с высоким содержанием спирта следует герметично закрывать и хранить в вертикальном положении.
- Дайте время остыть горячим продуктам и напиткам перед тем, как их размещать в холодильнике.
- Хорошо заворачивайте или закрывайте продукты питания при хранении.
- Не допускайте попадания масла или жиров на пластмассовые детали холодильника или на уплотнение дверцы. Это может привести к тому, что пластмассовые детали холодильника или уплотнение дверцы станут пористыми.

Перестановка внутреннего оснащения холодильника

Если потребуется, полки внутри холодильника и контейнеры на дверце можно переставлять: сдвиньте полку вперед, поверните ее вниз и снимите ее с направляющих (**рисунок 4**). Поднимите контейнер и снимите его (**рисунок 5**).

Ремонт холодильников Специальное оснащение

Полка с изменяемой конфигурацией

Регулятор температуры и влажности в контейнере для овощей

* Фиксатор бутылок

* Поддон для нарезанных колбасы и сыра

Использование различных температурных зон

(* имеется не во всех моделях)

<http://rembitteh.ru/>

+7 (495) 215-14-41
+7 (903) 722-17-03

(Рисунок 6)

Переднюю половину полки с изменяемой конфигурацией можно задвинуть назад, чтобы таким образом освободить место на полке снизу для высоких предметов (например, банок, бутылок).

(Рисунок 7)

В случае длительного хранения овощей, салата и фруктов сдвиньте регулятор вправо. Вентиляционное отверстие открывается и **температура падает**.

В случае кратковременного хранения сдвиньте регулятор влево. Вентиляционное отверстие закрывается, в результате чего возрастает влажность, и **температура поднимается**.

(Рисунок 8)

Фиксатор бутылок предотвращает падение бутылок, когда открывается и закрывается дверца холодильника.

(Рисунок 9)

Поддон можно снять для укладки продуктов на него или для того, чтобы взять с него продукты. Для этого поднимите поддон и выдвиньте его. Положение, в котором закреплен держатель поддона, можно изменить.

Циркуляция воздуха в холодильной камере обеспечивает различные температурные зоны.

- Самые холодные зоны располагаются сверху у задней стенки и прямо над нижней полкой. Храните скоропортящиеся продукты в самой холодной зоне (например, рыбу, салатами, мясо).
- Самая теплая зона в самом верху перед дверцей. Храните такие продукты, как сыр и масло, в самой теплой зоне. Это означает, что масло будет в таком состоянии, чтобы его легко было намазывать.

Накопление толстого слоя инея или льда на полках морозильной камеры ухудшает работу холодильника и увеличивает потребление электроэнергии.

Когда слой инея достигнет толщины примерно 5 мм, необходимо разморозить морозильную камеру. В любом случае это требуется выполнять один или два раза в год. Лучше всего это делать, когда в морозильной камере нет продуктов питания или находится небольшое количество продуктов.

Извлеките все выдвижные боксы морозильной камеры, кроме среднего, содержащего продукты, и уложите холодильные брикеты (если они входят в комплект поставки) на продукты. Заверните замороженные продукты в несколько слоев газетной бумаги или одеяло и уложите в прохладное место.

Чтобы собрать воду, которая образуется при размораживании, освободите и оставьте в морозильной камере средний выдвижной бокс. Отключите холодильник от сети питания или отсоедините предохранитель.

Для ускорения процесса размораживания поместите две кастрюли с горячей водой в холодильник на теплостойкой подставке. Чтобы тепло не уходило, закройте при этом дверцу холодильника.

После размораживания морозильной камеры вылейте из выдвижного бокса воду. Вытрите губкой оставшуюся воду на дне морозильной камеры. Произведите чистку холодильника.

Никогда не используйте электрические подогреватели, устройства для чистки струей пара, свечи или керосиновые лампы для размораживания морозильной камеры.

Будьте осторожны при использовании размораживающих аэрозолей, так они могут образовывать взрывчатые газы или содержать растворители либо газ-вытеснитель, которые могут повредить пластмассовые детали или оказаться вредными для здоровья.

Соблюдайте указания изготовителя.

НЕ СОСКРЕБАЙТЕ иней или лед острыми металлическими предметами, так как при этом можно повредить систему циркуляции хладагента. Кроме того, утечка хладагента может привести к его воспламенению или к травме глаз.

Предупреждение

Чтобы избежать ухудшения качества замороженных продуктов питания, важно не превышать допустимый срок хранения продуктов. Продолжительность хранения продукта зависит от типа замороженного продукта питания. Цифры рядом с символами показывают время хранения в месяцах для конкретного замороженного продукта. Для готовых замороженных продуктов питания необходимо обратить внимание на дату изготовления или срок хранения.

Холодильные брикеты

(Рисунок 14/А)

(Не для всех моделей; если они входят в комплект поставки, количество может быть различным.)

Холодильные брикеты замедляют оттаивание продуктов питания в случае отключения электропитания или неисправности холодильника. Минимальное оттаивание и наименьший расход электроэнергии можно обеспечить, если холодильные брикеты уложить в верхнем отсеке непосредственно на продукты питания. Холодильные брикеты можно использовать для временного сохранения продуктов питания в холодном состоянии, например, в теплоизолированных сумках.

Лоток морозильной камеры

(Рисунок 14/В)

Лоток морозильной камеры пригоден для хранения холодильных брикетов и для замораживания небольших количеств ягод, фруктов, зелени и овощей. Удалите холодильные брикеты, распределите замораживаемые продукты равномерно по лотку и оставьте их замораживаться примерно на 10-12 часов. Затем переложите продукты в пакеты или в контейнер для замороженных продуктов. Для размораживания продуктов извлеките продукты из морозильной камеры и разложите их.

Советы по замораживанию и размораживанию

Размораживание (рисунок 16)

Чтобы разморозить морозильную камеру, пожалуйста, отключите холодильник от сети питания или отсоедините предохранитель.

Мы рекомендуем размещать продукты в холодильнике следующим образом:

- В морозильной камере:** глубоко замороженные продукты, кубики льда, мороженое.
- На полках в холодильной камере** (сверху вниз): выпечка, готовые блюда, молочные продукты, мясо и салями.
- В контейнере для овощей:** овощи, салат, фрукты.
- На дверце** (сверху вниз): масло, сыр, яйца, тубики, небольшие бутылки, большие бутылки, молоко и сок в коробках.

Замораживание и хранение продуктов, приготовление кубиков льда

При покупке глубоко замороженных продуктов обратите внимание на следующее:

- Проверьте, не повреждена ли упаковка.
- Проверьте срок хранения продуктов.
- Индикатор температуры в морозильнике магазина должен показывать не выше -18°C . Если температура выше, срок хранения глубоко замороженных продуктов уменьшается.
- Глубоко замороженные продукты покупайте в самую последнюю очередь, упаковывайте их в газетную бумагу или в контейнер для охлажденных продуктов и быстро доставляйте их домой.
- Как только Вы будете дома, положите замороженные продукты сразу же в морозильную камеру. Тщательно закройте дверцу морозильной камеры. Используйте замороженные продукты до окончания срока хранения.
- НЕ ЗАМОРАЖИВАЙТЕ вновь оттаявшие продукты. Если продукты используются для приготовления готового блюда (путем варки или жарения) с целью его хранения и последующего употребления, это готовое блюдо можно опять заморозить.

Приготовление кубиков льда

(Рисунок 15)

Заполните ванночку для кубиков льда на 3/4 водой и поместите в морозильную камеру. Чтобы облегчить извлечение кубиков льда из ванночки, подержите ванночку с кубиками льда короткое время под проточной водой или слегка согните ванночку.

Замораживание небольшого количества продуктов

Для замораживания используйте только свежие продукты питания в идеальном состоянии. Упаковывайте продукты в герметичные пакеты или контейнеры, чтобы они не теряли вкуса и не обезвоживались.

Правильный способ упаковки продуктов:

1. Уложите продукты в пакет или контейнер.
2. Нажмите на пакет, чтобы удалить из него воздух.
3. Герметично закройте пакет или контейнер.
4. Обозначьте пакет или контейнер и укажите содержащиеся в них продукты и дату их замораживания.

Для заворачивания/упаковки продуктов питания непригодны следующие материалы:

- Упаковочная бумага.
- Пергаментная бумага.
- Целлофан.
- Пакеты для сбора мусора.
- Использованные полиэтиленовые пакеты.

Для заворачивания/упаковки продуктов питания пригодны следующие материалы:

- Пластиковая пленка.
- Пленочный рукав из полиэтилена.
- Алюминиевая фольга.
- Контейнеры для замороженных продуктов.

Эти изделия можно приобрести в том магазине, где Вы приобрели холодильник.

Для герметичного закрытия продуктов питания пригодны следующие изделия:

- Резинки.
- Зажимы из пластмассы.
- Нитки.
- Морозоустойчивые липкие ленты и т.д.

Пакеты и пленочный рукав из полиэтилена могут быть заварены с помощью прибора для сварки полиэтилена.

Максимальная мощность при охлаждении

Чтобы сохранить витамины, питательную ценность, внешний вид и вкус, замораживайте продукты питания как можно быстрее. Не превышайте максимальную производительность холодильника. В зависимости от модели холодильника Вы можете заморозить на полках морозильной камеры нижеприведенное количество продуктов. Если замораживать продукты в выдвижных боксах морозильной камеры, максимальное количество продуктов несколько уменьшается.

KIE 26.. / KI 26.. /	12 кг/24 ч
KIE 30.. / KI 30.. /	12 кг/24 ч
KG 525	12 кг/24 ч

Замораживание и хранение продуктов

Замораживание продуктов

Убедитесь, что выдвижные боксы морозильной камеры задвинуты до упора в морозильную камеру, иначе воздух не будет правильно циркулировать в холодильнике!

Если требуется хранить большое количество продуктов в морозильной камере, все выдвижные боксы (за исключением нижнего) можно извлечь из холодильника и положить продукты питания непосредственно на полки морозильной камеры. Чтобы извлечь выдвижной бокс морозильной камеры, следует его выдвинуть до упора, поднять спереди и вытащить (рисунок 11).

Чтобы гарантировать правильную циркуляцию воздуха в холодильнике, не укладывайте продукты выше указанного предельного уровня укладки (рисунок 12/А).

Чтобы предотвратить оттаивание продуктов в случае отключения электропитания или неисправности холодильника, извлеките холодильные брикеты из лотка морозильной камеры и уложите их непосредственно на продукты питания в верхнем отсеке.

(Рисунок 13)

Имеется не во всех моделях.

Календарь морозильной камеры